

Grizzly Ears 46

Auricolari Bluetooth TWS

Istruzioni per l'uso

Questi auricolari Bluetooth devono essere utilizzati con dispositivi compatibili dotati di tecnologia senza fili Bluetooth. Questo Vi consentirà di fare chiamate ed ascoltare musica in *streaming* in qualunque momento.

Per favore leggete attentamente questo manuale di istruzioni prima di utilizzare gli auricolari, leggete anche le istruzioni del dispositivo abbinato circa la funzionalità Bluetooth e prestate attenzione alle informazioni di sicurezza e di manutenzione.

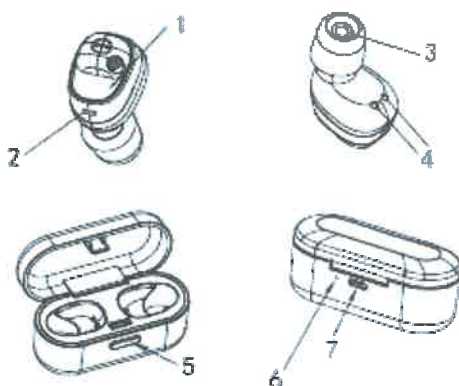
Tenete gli auricolari lontano dalla portata dei bambini.

Specifiche:

Versione Bluetooth	V5.0
Profili Bluetooth supportati	HSP, HFP, A2DP, AVRCP, SBC
Protocolli codifica Audio	AAC
Potenza in trasmissione	Classe 2
Distanza funzionamento	Fino a 10 metri
Banda di frequenza	2.40 GHz – 2.48 GHz
Batterie degli auricolari	45mAh ai polimeri di Litio
Tensione caricamento auricolari	5V
Tempo caricamento auricolari	Circa 1.5 ore
Batteria dell'astuccio	460mAh ai polimeri di Litio
Tensione caricamento astuccio	5V
Tempo caricamento astuccio	Circa 2 ore
Ricariche complete auricolari dall'astuccio di ricarica	2-3 ricariche
Durata riproduzione musica	Fino a 3.5 ore
Durata conversazione	Fino a 3.5 ore
Tempo di Standby	Fino a 85 ore
Dimensioni dell'astuccio (mm)	80 x 33 x 31
Dimensioni degli auricolari (mm)	27 x 22,8 x 26
Peso (singolo auricolare)	Circa 4,6 grammi
Peso totale	Circa 41 grammi

* i tempi sopra menzionati possono variare in base all'operatività dell'utente ed alle impostazioni del dispositivo abbinato

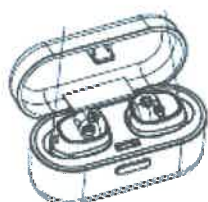
Schema strutturale:



- 1) MFB (tasto multifunzione)
- 2) LED indicatore (MIC)
- 3) Altoparlante
- 4) Contatti ricarica
- 5) Taso ON/OFF
- 6) Indicatore ricarica astuccio
- 7) Porta Micro USB

Status No.	Stato	Attività auricolari
1	Abbinamento	Il LED spia dell'auricolare destro (R) lampeggia alternativamente rosso e blu
2	Ricarica	Il LED rosso è acceso, si spegna a ricarica completa
3	Power ON	Il LED spia lampeggia tre volte in blu
4	Power OFF	Il LED spia lampeggia tre volte in rosso
5	Fine connessione tra i due auricolari	Il LED spia lampeggia una volta in rosa

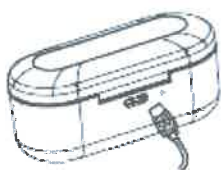
Ricarica batterie:



Ricarica in corso – LED rosso acceso

Ricarica terminata – LED spento

- 1) Inserite gli auricolari (L) (R) nella posizione corretta e chiudete il coperchio
- 2) Utilizzate il cavetto USB per la ricarica dell'astuccio



Impostazioni:

1) Premete il tasto MFB per 2 secondi per accendere gli auricolari

Oppure

Estraete gli auricolari dall'astuccio per accenderli



2) Attendete di vedere il LED spia lampeggiare rosso e blu, gli auricolari sono in modalità abbinamento

NOTA: i Grizzly Ears 46 hanno un auricolare "Master" (R) e un auricolare "Slave" (L). Quando gli auricolari vengono accesi e sono connessi, il "Master" lampeggia alternativamente rosso e blu, mentre lo "Slave" lampeggia solo in blu



3) Attivate la funzione abbinamento sul vostro dispositivo e connettetevi al Bluetooth "Grizzly Ears 46"



NOTA: non connettetevi a "Grizzly Ears 46-L". Se il dispositivo non trova la voce "Grizzly Ears 46" occorre iniziare nuovamente l'impostazione degli auricolari.

Tasto multifunzione MFB:



- Singolo tap
- Doppio Tap
- Tenere premuto

Amplificazione: ●● Doppio Tap su L o R per attivare o disattivare funzione

NOTE

- 1- Doppio Tap rapido per attivare l'amplificazione e l'attenuazione del rumore di sparo
- 2- Una volta effettuato il doppio Tap sono necessari 4-6 secondi affinché l'amplificazione e l'attenuazione del rumore si attivino.
- 3- La protezione dal rumore di sparo si attiva in seguito allo sparo.
- 4- La protezione dal rumore di sparo non funziona nella modalità Audio o riproduzione musicale; è necessario che il dispositivo sia settato nella modalità Amplificazione.

Musica:



Pausa: Tap singolo su auricolare destro ®



Play: Tap singolo su auricolare sinistro (L) o destro (R) durante la pausa

Chiamata:



Risposta: Tap singolo su R o L



Fine chiamata: Tap su R o L



Rifiuto chiamata: tenere premuto R o L

NOTA: la gestione di più chiamate non è supportata da tutti i dispositivi

Seconda chiamata:



1- tenere premuto R per terminare la prima chiamata corrente e rispondere alla seconda chiamata



2- Tap singolo per mettere in pausa la prima chiamata e rispondere alla seconda



3- Dopo aver risposto alla seconda chiamata, Tap singolo su L o R per scambiare le chiamate



4- Tenere premuto L o R per terminare ciascuna chiamata

Inserimento degli auricolari:



Tenere dritto l'auricolare e inserirlo nella coclea



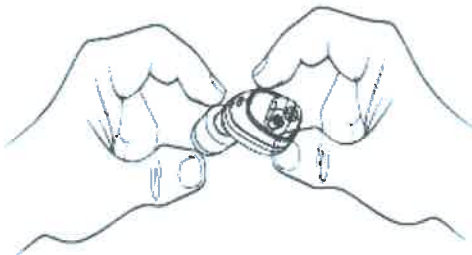
Ruotatelo leggermente fino a che risulta ben fisso

Accostare bene l'auricolare al bordo cocleare



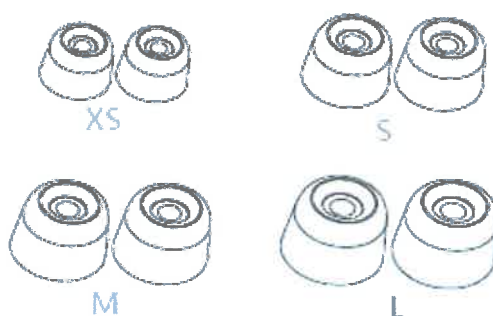
Rimozione dei cuscinetti auricolari:

Afferrate l'auricolare e ruotate delicatamente avanti e indietro



finché il cuscinetto auricolare non sia rimosso dal supporto.

Gli auricolari vengono forniti con 4 diverse taglie di cuscinetti:



NOTA: è raccomandato l'uso del cuscinetto più grande possibile durante le sessioni di tiro per assicurare una migliore protezione.

Riconnessione:

Gli auricolari si riconnettono al dispositivo quando si rientra nel raggio d'azione del Bluetooth. Una volta che gli auricolari sono abbinati al dispositivo, si riconnetteranno automaticamente agli utilizzi successivi.

NOTA: se gli auricolari non si riconnettono al vostro dispositivo, riattivate la modalità di abbinamento e selezionate il Bluetooth "Grizzly Ears 46" per ripristinare la connessione.

In caso ancora non si riesca a rifare la connessione, cancellate la riga di abbinamento sul dispositivo e rieffettuate l'abbinamento dall'inizio.

Reset:

Con gli auricolari non indossati, tenete premuti entrambi i tasti multifunzione per 5-8 secondi, finché non vedete una luce rosa o udite 3 brevi "bip". (Questa procedura rimuove l'abbinamento interno tra i due auricolari)

LED: blu – rosso – rosa

Audio: acceso – spento – bip bip bip

Accendete gli auricolari, aspettate 5-10 secondi per consentire agli auricolari di abbinarsi tra loro.

LED: blu – rosso/blu – blu – rosso/blu sull'auricolare destro

Audio: acceso – bip – bip ... - sinistro connesso/destro connesso – abbinamento

Riferimento rapido & risoluzione dei problemi:

- 1- Non è necessario spegnere gli auricolari, è sufficiente inserirli nell'astuccio di caricamento e chiudere il coperchio.
- 2- Quando estraete gli auricolari dall'astuccio di caricamento, gli auricolari si conetteranno automaticamente al vostro dispositivo se l'abbinamento è già stato effettuato. Se l'astuccio di caricamento ha la batteria quasi scarica... può accadere che gli auricolari si spengano per risparmiare energia. Premete il tasto su entrambi gli auricolari contemporaneamente per 2-3 secondi finché udite il suono dell'accensione.
- 3- Se uno solo dei due auricolari sta funzionando, tenete premuto il tasto dell'auricolare che non funziona per 2-3 secondi finché udite il suono dell'accensione e poi entrambi gli auricolari dovrebbero abbinarsi al vostro dispositivo.
- 4- Se la modalità di amplificazione è attiva, disattivatela prima di inserire gli auricolari nell'astuccio di caricamento.
- 5- Se non occorre utilizzare il Bluetooth ma solo l'amplificazione e l'attenuazione del rumore di sparo, disattivate il Bluetooth sul vostro dispositivo ed attivate l'amplificazione sugli auricolari. Lo spegnimento del Bluetooth aumenta la durata delle batterie fino a 5 ore in più nella modalità Amplificazione/Attenuazione del rumore.
- 6- E' necessario che la modalità Amplificazione sia attivata affinché l'attenuazione del rumore funzioni.
- 7- Se utilizzate un cordino per tenere gli auricolari attorno al collo... accertatevi di spegnerli per risparmiare la carica della batteria. Tenete premuto il tasto di uno dei due auricolari per 6-8 secondi finché udite il suono dello spegnimento. Per accenderli premete il tasto su entrambi gli auricolari contemporaneamente per 2-3 secondi finché udite il suono dell'accensione.
- 8- Se udite uno dei due auricolari emettere un "bip"... significa che l'altro è spento, e quello attivo sta tentando di abbinarsi a quello spento. Premete il tasto dell'auricolare che non emette "bip" per 2-3 secondi finché udite il suono dell'accensione.
- 9- Se volete spegnere gli auricolari, è sufficiente tenete premuto il tasto di uno dei due per 6-8 secondi.

Manutenzione:

- Non utilizzate solventi abrasivi per pulire gli auricolari.
- Non lasciate che gli auricolari vengano in contatto con oggetti taglienti, perché ciò potrebbe causare graffi e danneggiamenti.
- Mantenete gli auricolari al riparo da temperature troppo elevate, dall'umidità e dalla polvere.
- www.grizzly-ears.com o YouTube per istruzioni sulle impostazioni o risoluzione dei problemi.

NOTA: Questo apparato è stato collaudato ed è risultato conforme ai limiti imposti ai dispositivi digitali in Classe B dalla parte 15 del regolamento FCC. Tali limiti sono stati concepiti per fornire ragionevole protezione contro interferenze pericolose nelle installazioni residenziali. Questo apparato genera, utilizza e può irradiare energia a radiofrequenza e, qualora installato ed utilizzato non in accordo con le istruzioni, può causare interferenze dannose alle comunicazioni radio. Tuttavia, non c'è garanzia che possano verificarsi interferenze in una specifica installazione. Se questo apparecchio causa interferenze dannose alla ricezione radiotelevisiva – il che può essere appurato accendendo e spegnendo l'apparecchio – l'utente è invitato a provare a mitigare l'interferenza tramite una o più delle seguenti contromisure:

- Cambiare l'orientamento o la posizione dell'antenna ricevente.
- Aumentare la distanza tra l'apparato e il ricevitore.
- Connettere l'apparecchio ad una presa collocata in un circuito differente da quello al quale è connesso il ricevitore.

- Rivolgersi al venditore o ad un tecnico radio/TV qualificato per avere assistenza.

Alterazioni o modifiche non espressamente approvate dalla parte responsabile della conformità potrebbero invalidare la facoltà dell'utilizzatore a far funzionare l'apparecchio.

Questo apparato è conforme al dettato della Parte 15 del regolamento FCC. Il suo funzionamento deve rispettare le seguenti due condizioni:

- 1) l'apparato non deve causare interferenze dannose e
- 2) l'apparato deve poter accettare ogni interferenza ricevuta, incluse quelle che possono causare un funzionamento indesiderato.

